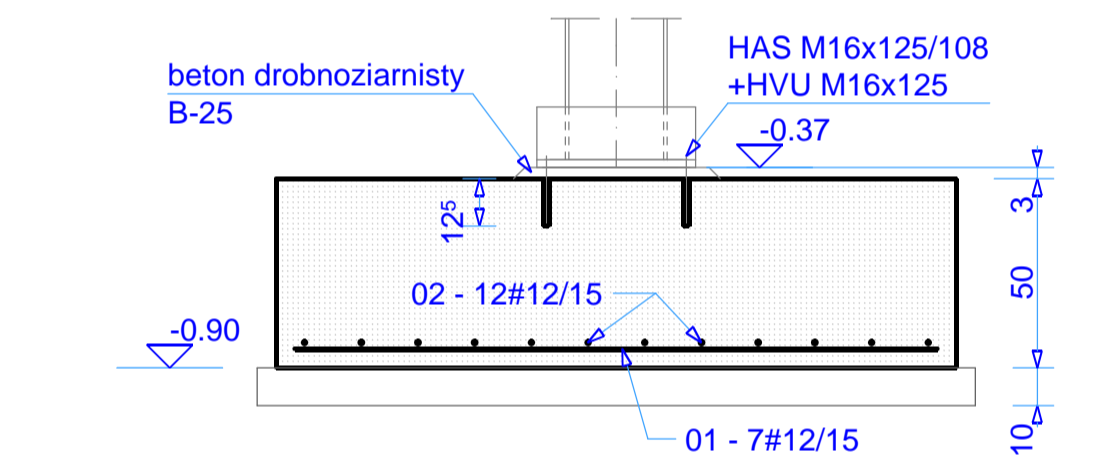
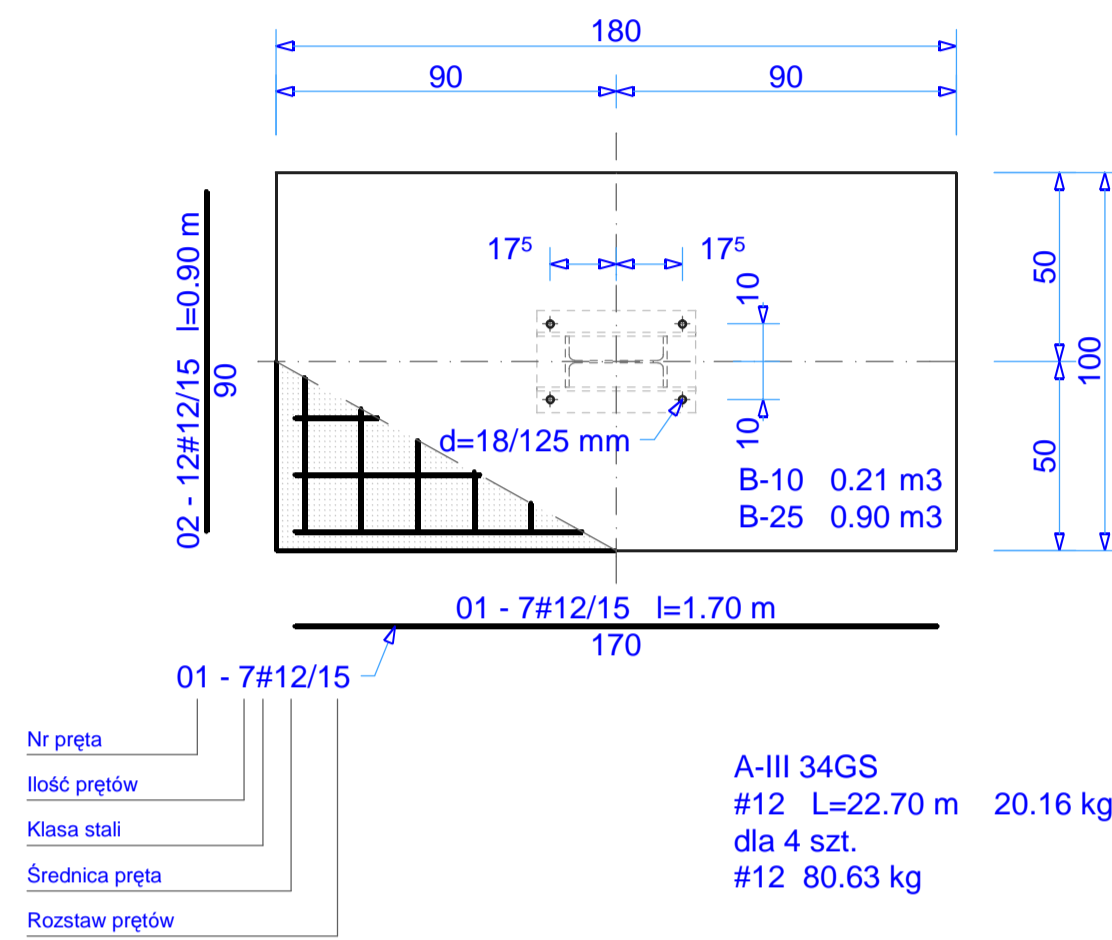
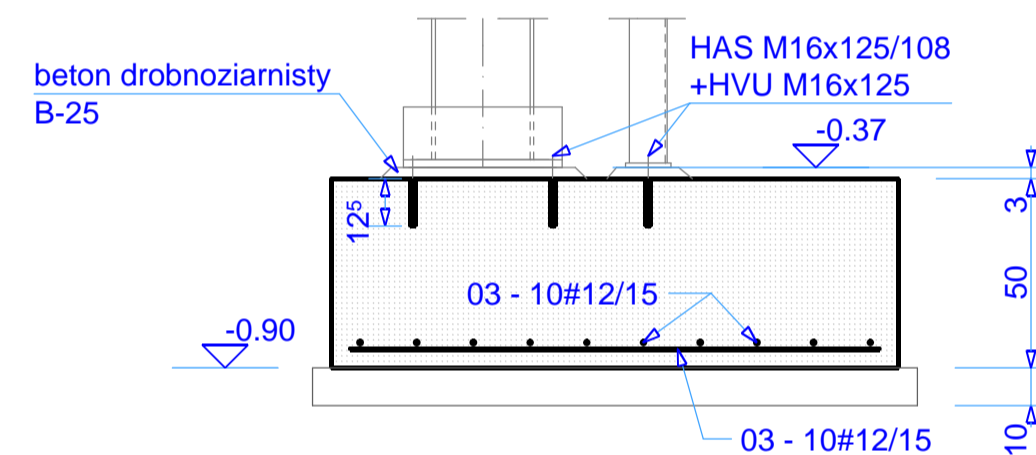
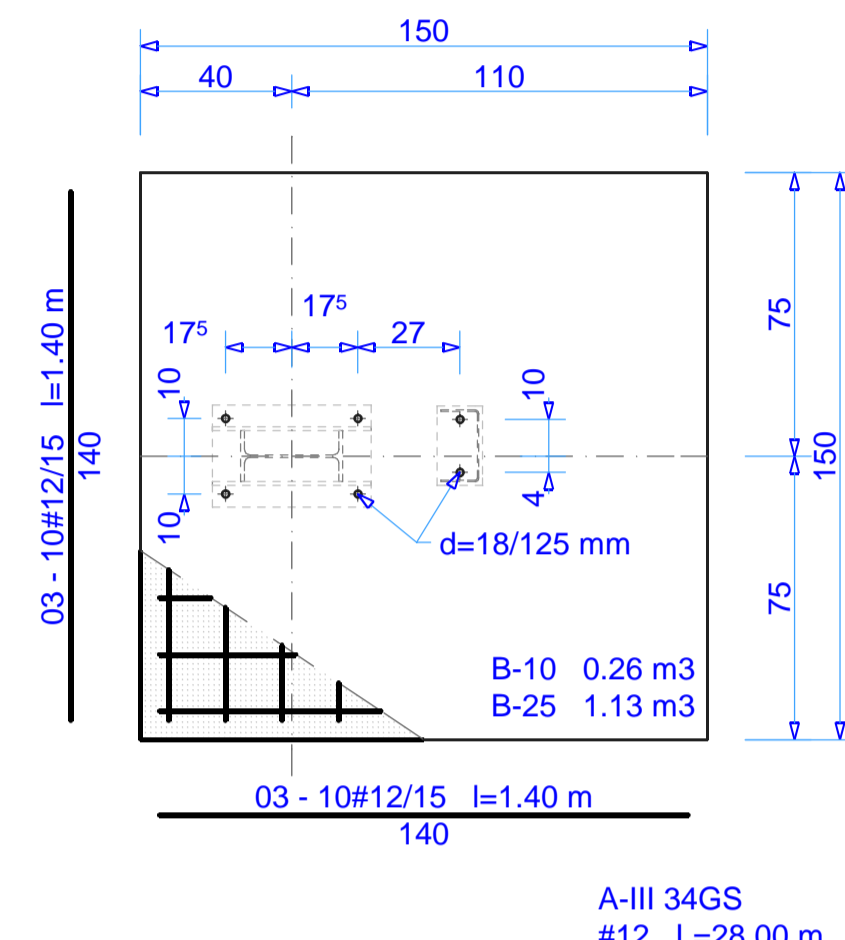


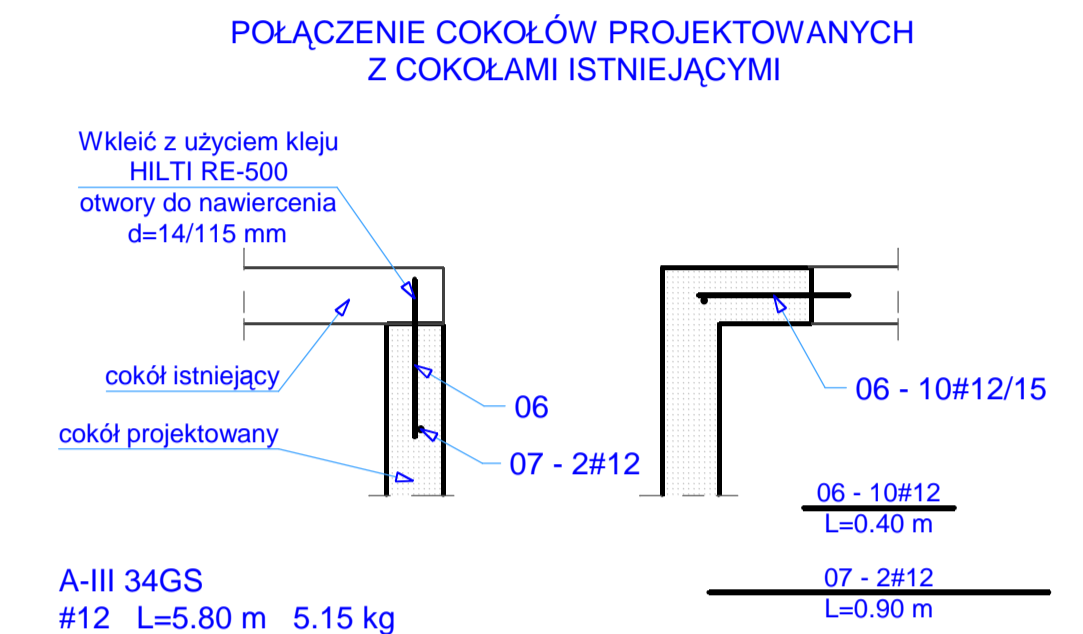
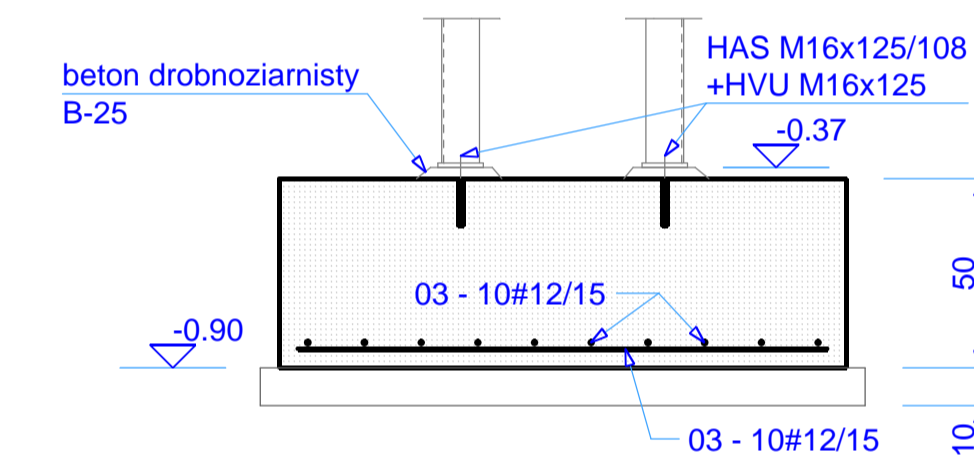
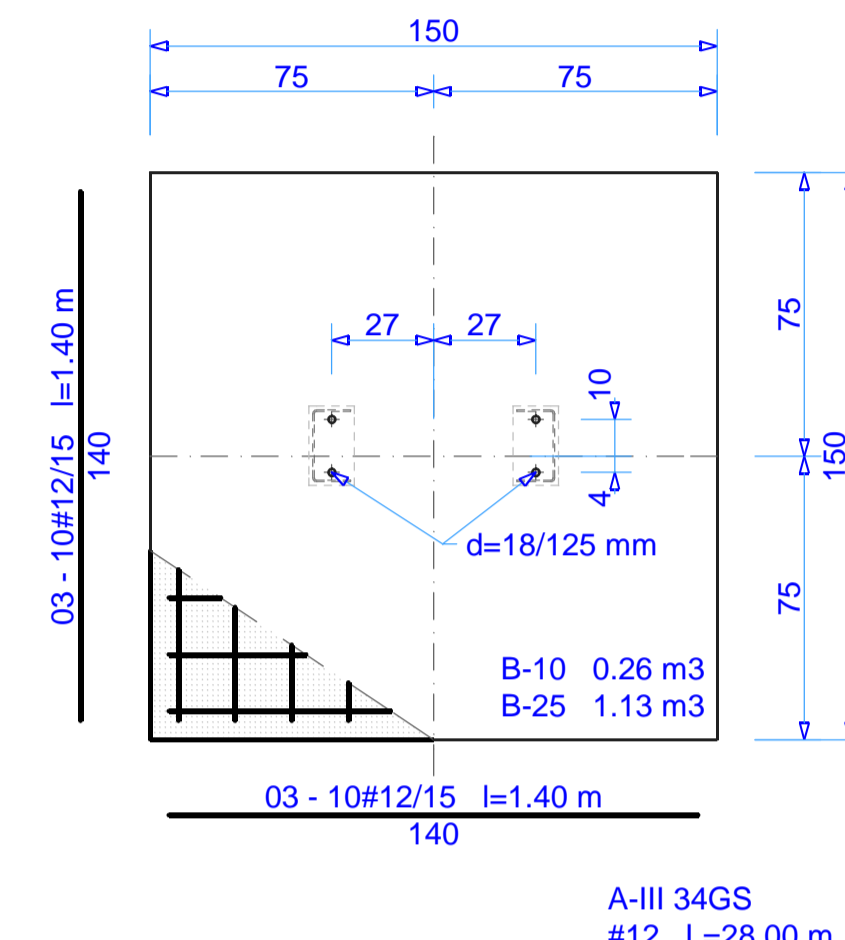
Stopa fundamentowa F1 szt.4



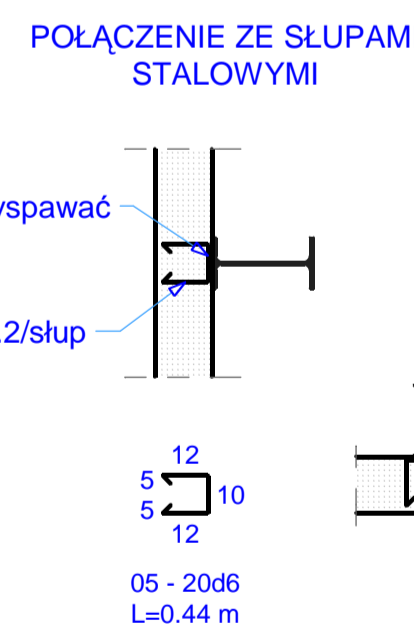
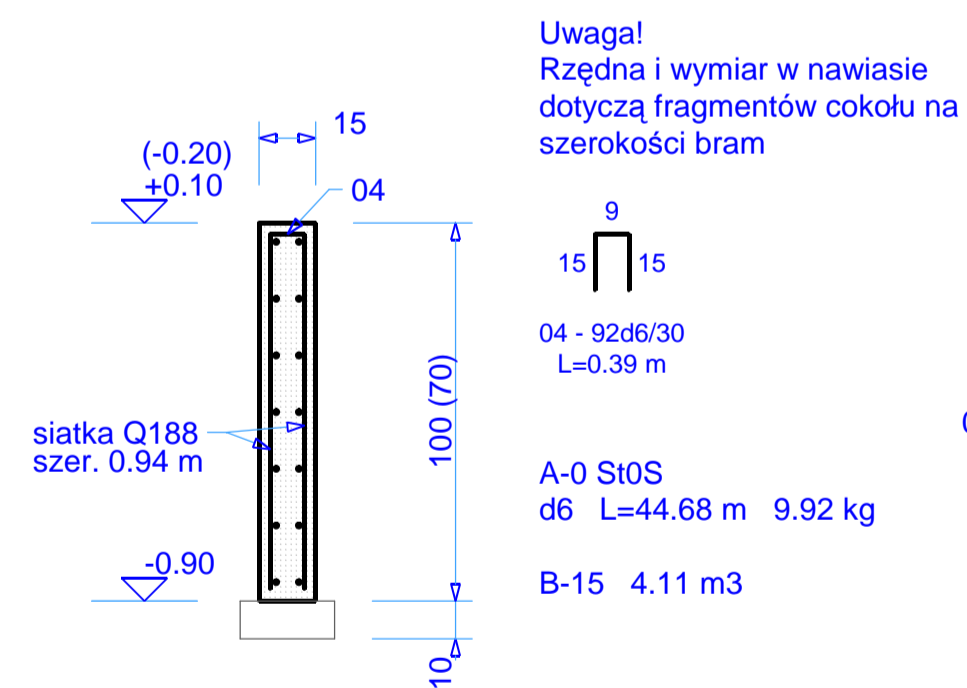
Stopa fundamentowa F2 szt.2



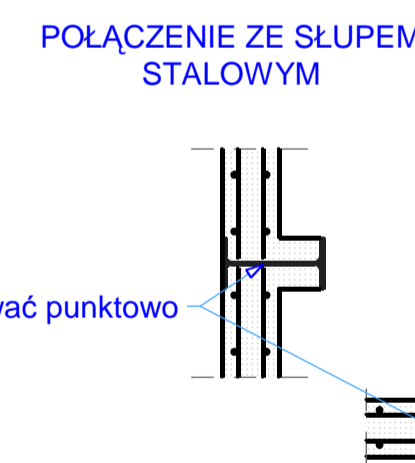
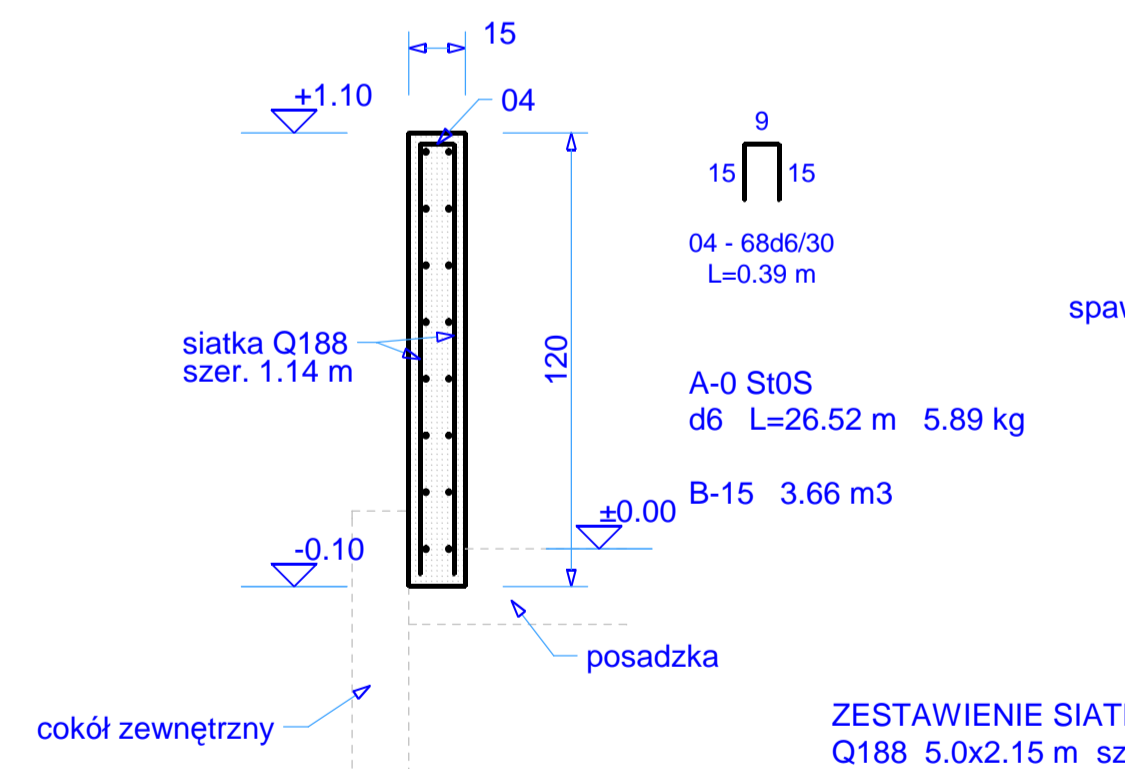
Stopa fundamentowa F3 szt.1



Cokół zewnętrzny L=27.43 m



Cokół wewnętrzny L=20.31 m



SPECYFIKACJA ELEMENTU				
Klasa stali	A-0 St0S	A-III 34GS	Klasa ekspozycji	
	15.81 kg	160.37 kg	Góra	XA1
Klasa betonu	B-25	Otulina	Dół	Boki
	14.76 m3		30mm	30/50 mm

UWAGA!
1. Fundamenty izolować przeciwilgociowo za pomocą masy asfaltowo-kauczukowej Dysperbit.

01	WYDANIE PODSTAWOWE	04.10.2008
WYDANIE	OPIS	DATA
STADIUM	PROJEKT WYKONAWCZY	BRANŻA KONSTRUKCJA
PROJEKTOWAŁ	mgr inż. Grzegorz Hoppel	87/86/Pw
SPRAWDZIŁ	mgr arch. Błażej Mielcarek	273/85/Pw
STANOWISKO	NAZWISKO	NR LIPRAWNIER
INWESTOR		
BIURO PROJEKTÓW - PROJEKT BUDOWLANY		
BIURO PROJEKTÓW - PROJEKT WYKONAWCZY		
Firma Projektowo-Budowlana PROBUD.EXE ul. Heleny Szafrań 1, 60-693 Poznań tel. +48 61 823 72 01, fax +48 61 851 67 04		
INWESTYCJA		
Rozbudowa magazynu produktów gotowych		
TYTUŁ		
Stopy i cokoły fundamentowe		
SKALA	NR RYSUNKU PW	
1:20		06